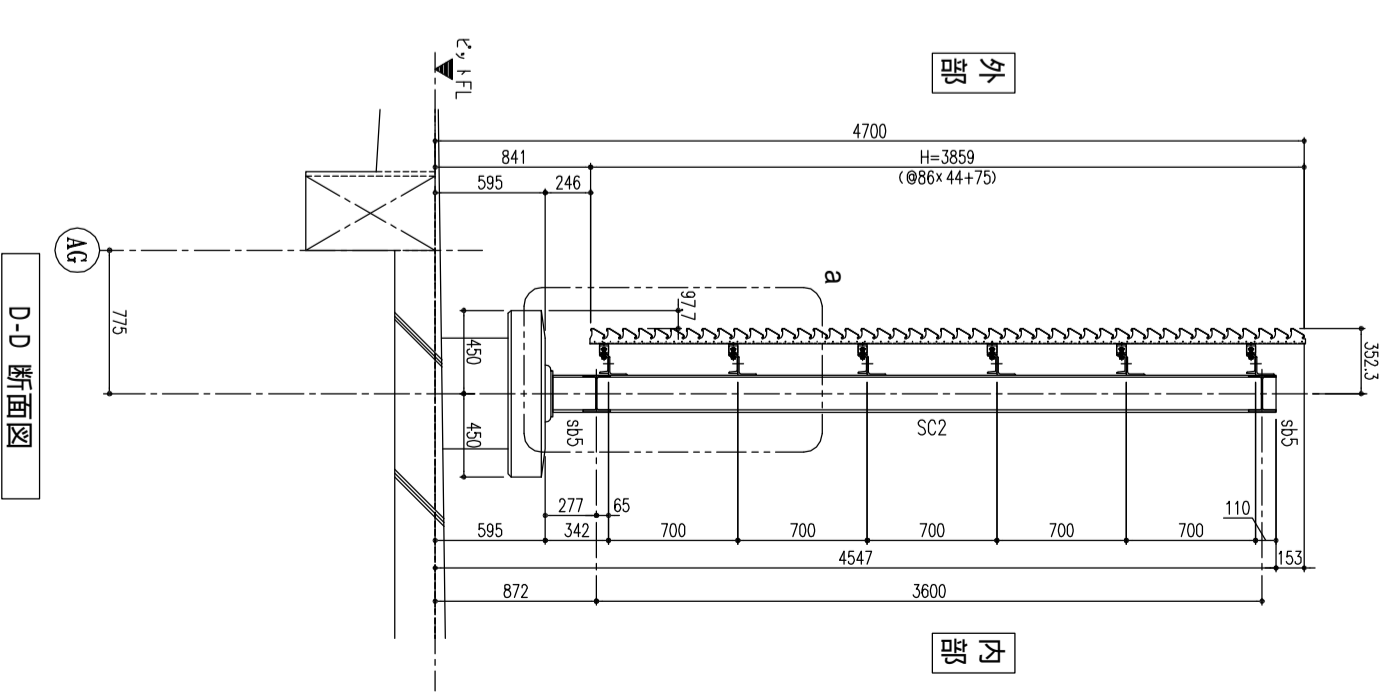
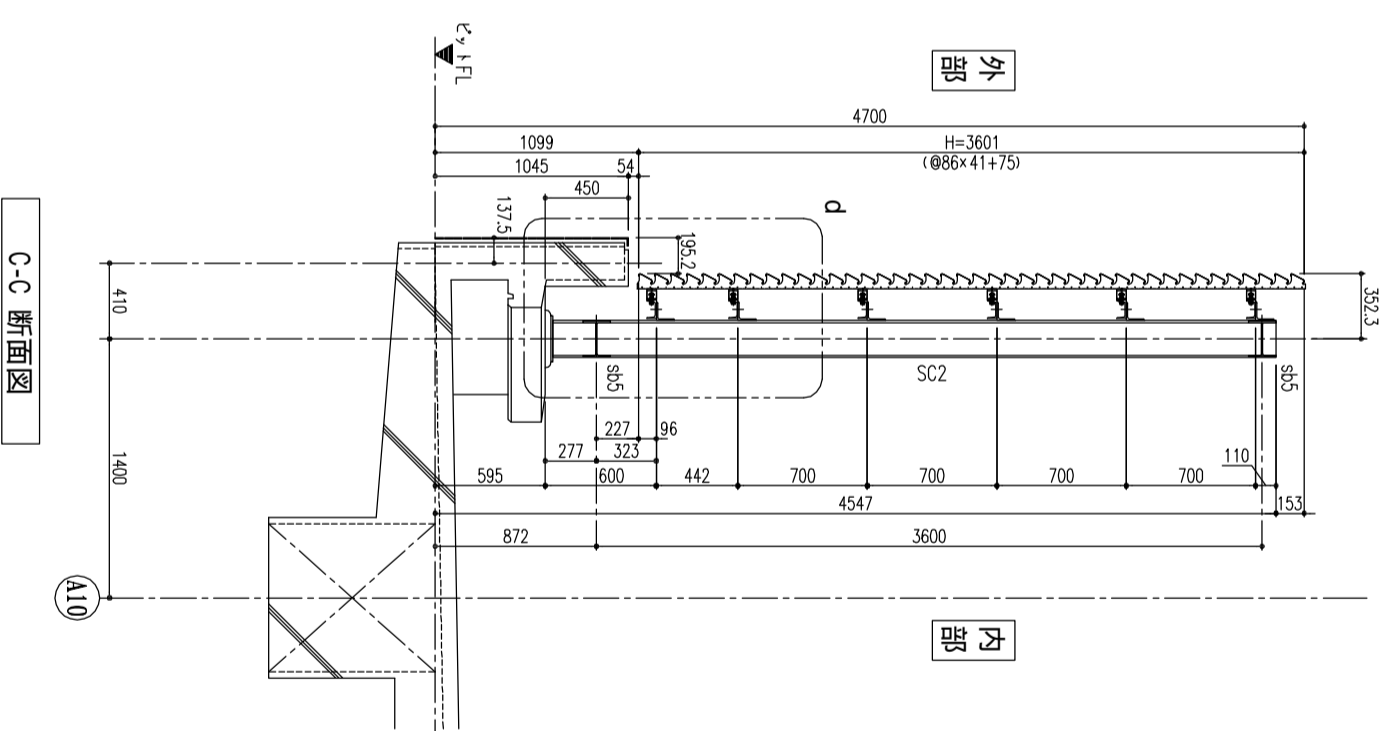
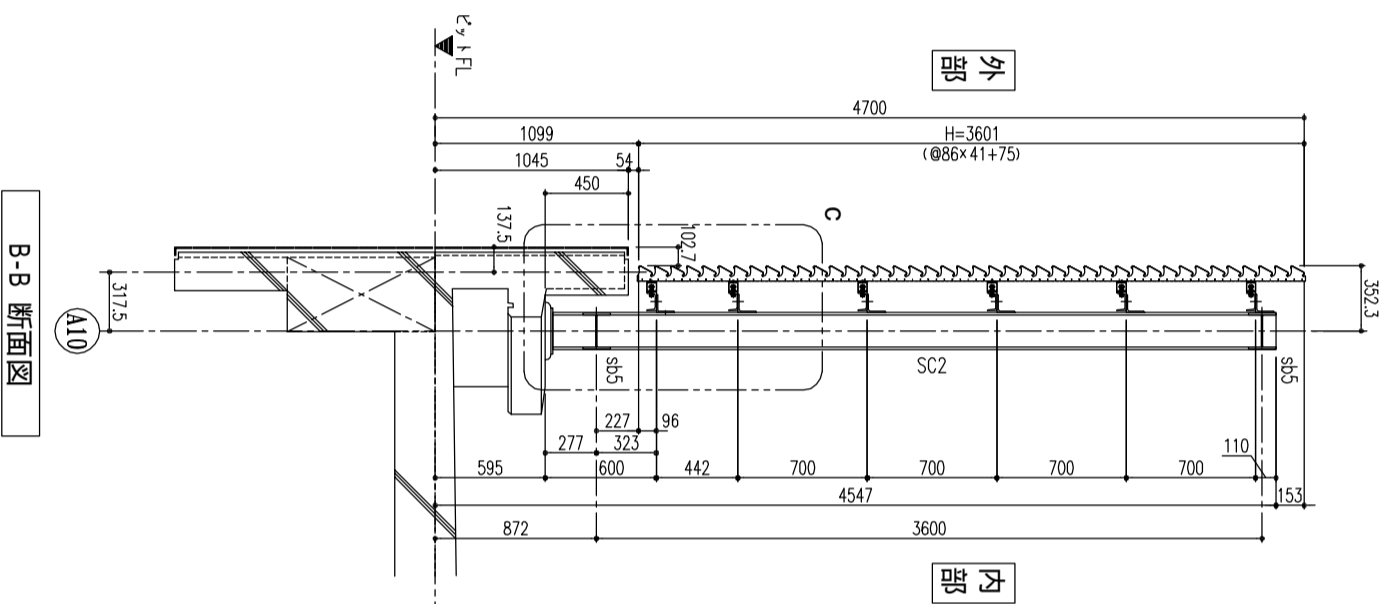
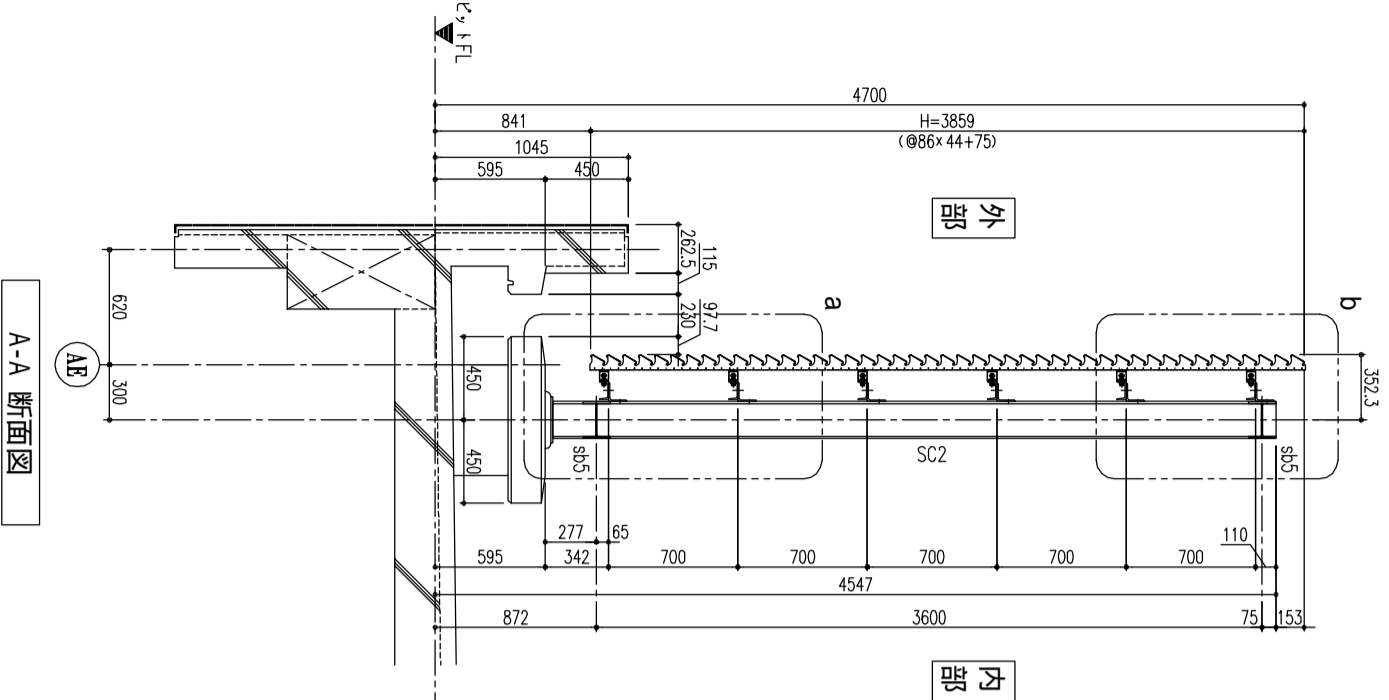


鉄骨メンバーリスト (鉄骨工事)
 SC2: H-200x200x8x12
 sb5: H-198x150x6x9



設計 (株) 建設共同企業体
 監工 監理

工事名 市街地再開発事業
 280-9999-00

図 1/20
 尺 寸 表
 高 橋

断面図