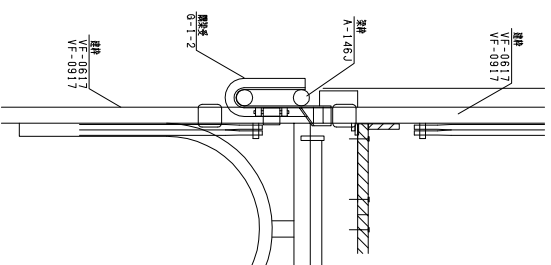
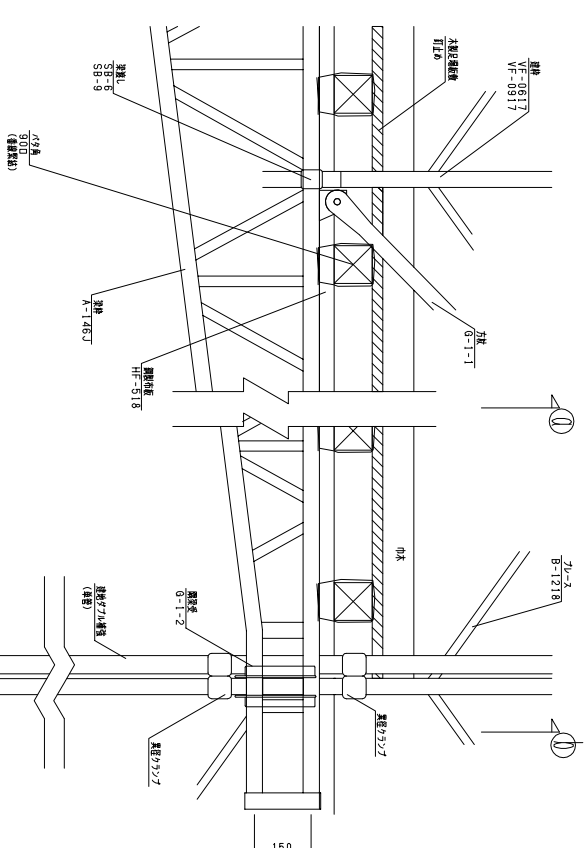


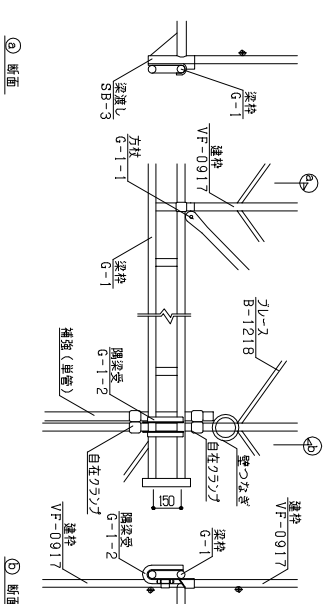
①部 断面



②部 断面



S=1/10



④ 断面

⑤ 断面

日	年月日	欄	作成	承認	設計	校閲	監製	設計 NO	監製 NO
王			11.12.06					外部定機計画図 (各部詳細図-2)	A1 1:20