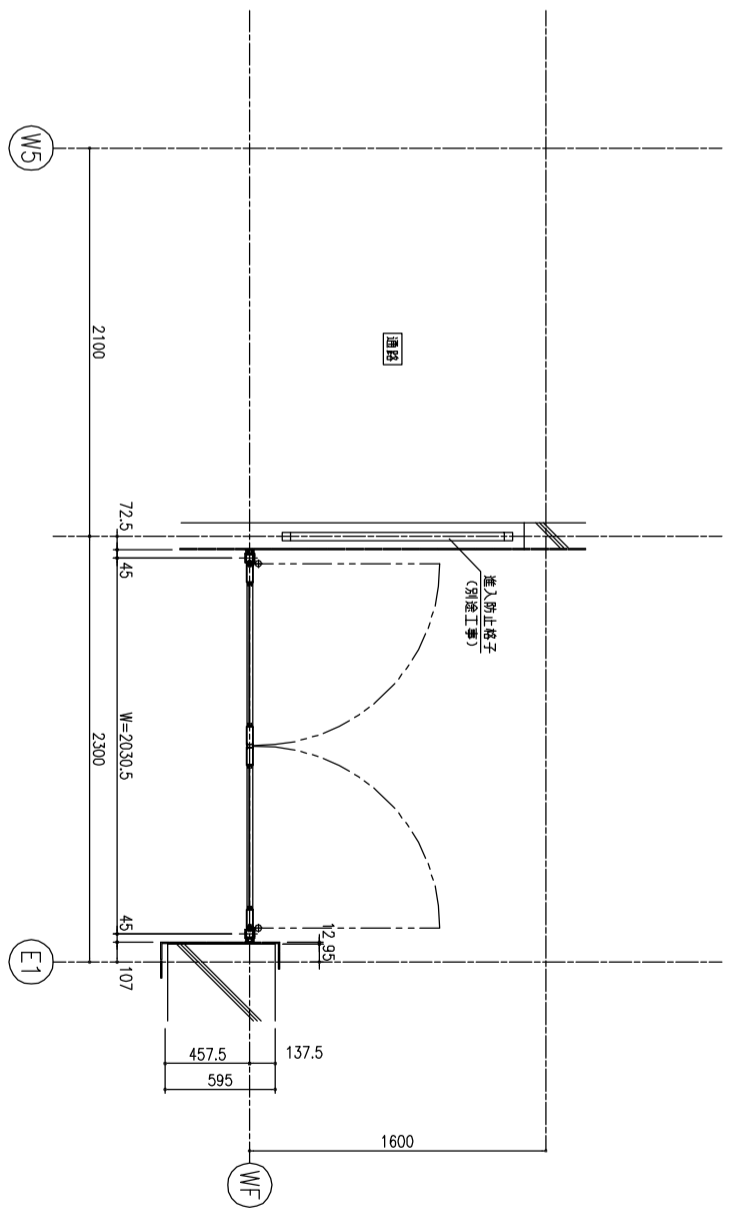
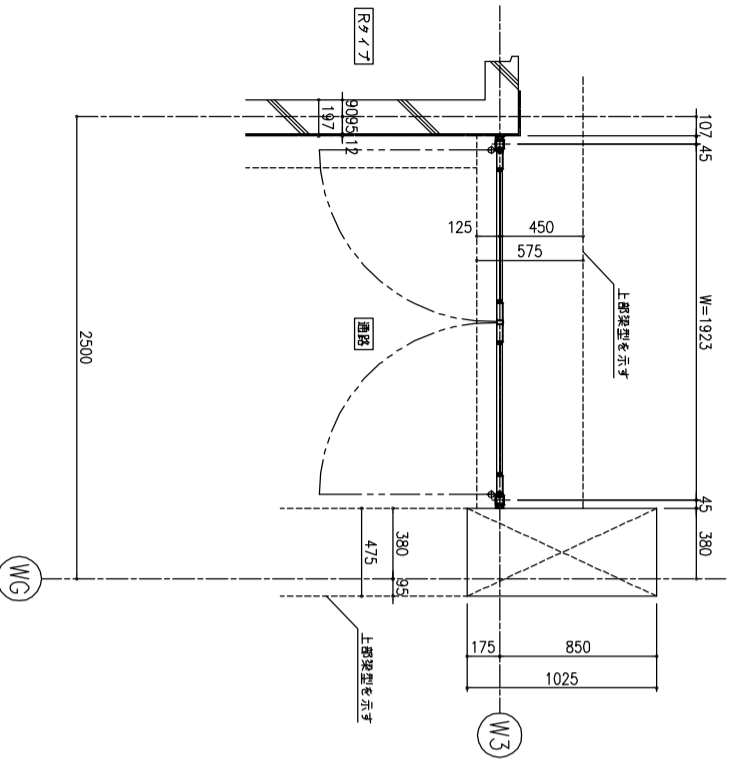
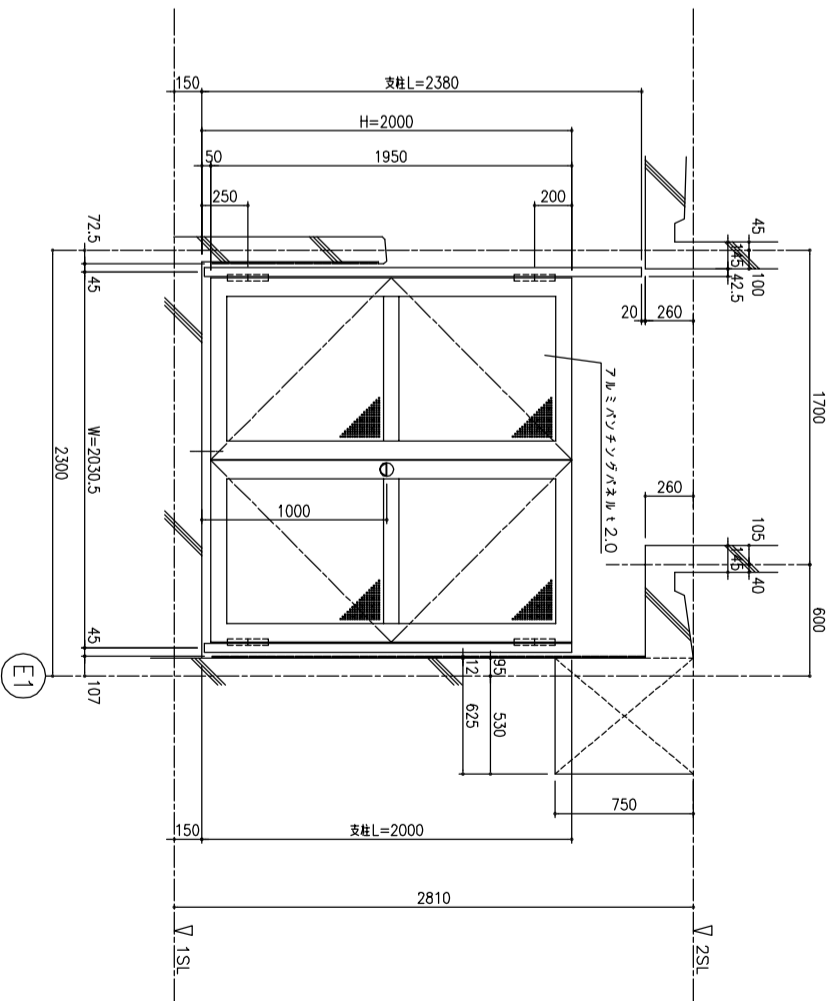
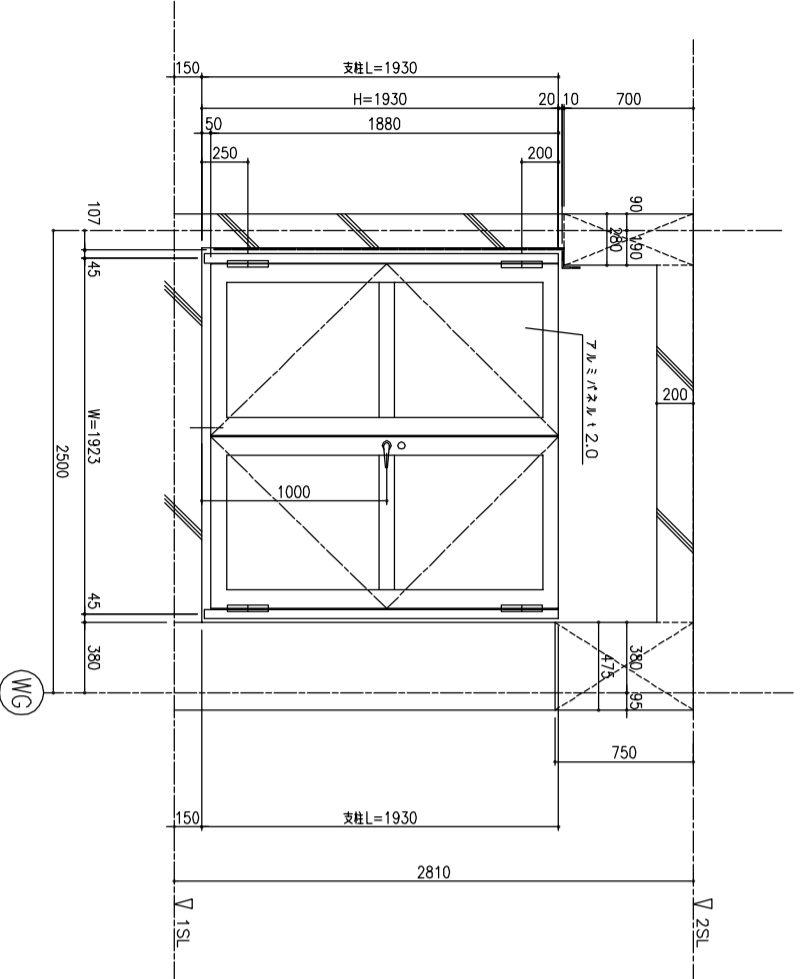


図番	D-1	図名	1	全量
種別	2/3	仕様	1	1
材料	アルミ	仕様	1	1
色	白	仕様	1	1
寸法	13	仕様	1	1
仕様	13	仕様	1	1
備考		仕様	1	1

図番	D-2	図名	1	全量
種別	2/3	仕様	1	1
材料	アルミ	仕様	1	1
色	白	仕様	1	1
寸法	13	仕様	1	1
仕様	13	仕様	1	1
備考		仕様	1	1



図番	D-1	図名	1	全量
種別	2/3	仕様	1	1
材料	アルミ	仕様	1	1
色	白	仕様	1	1
寸法	13	仕様	1	1
仕様	13	仕様	1	1
備考		仕様	1	1

細部設計
細施工

〇〇建設(株)

工務名
(仮称) 〇〇新築工事

尺 1/20
作 高橋
打 台
照 照
番 番